

Mobil homokfúvó 19l kerekkel



Használati
utasítás

Figyelem!!! A termékek folyamatos fejlesztése miatt a mellékelt rajzok és leírások eltérhetnek a megvásárolt árutól, és tartalmazhatnak olyan opcionális vagy speciális elemeket, amelyek nem szerepelnek a standard változatban. Ezek az eltérések nem képezhetik reklamáció alapját. A jelen kézikönyvben szereplő valamennyi információ a nyomtatás időpontjában érvényes információknak felel meg, és kizárólag tájékoztató jellegű.

1. A termék jellemzői

A homokfúvó sokoldalú eszköz különböző típusú felületek tisztítására vagy mattítására. A homokfúvó készülék egy anyagot tartalmazó mobil nyomástartó edény, amely sűrített levegőforráshoz (kompresszorhoz) csatlakoztatva használható a homokfúváshoz. A V81083 homokfúvó készülék porszívóval van felszerelve, amely a csiszolt felületről lepattanó csiszolóanyagot felfogja és visszavezeti a tartályba.

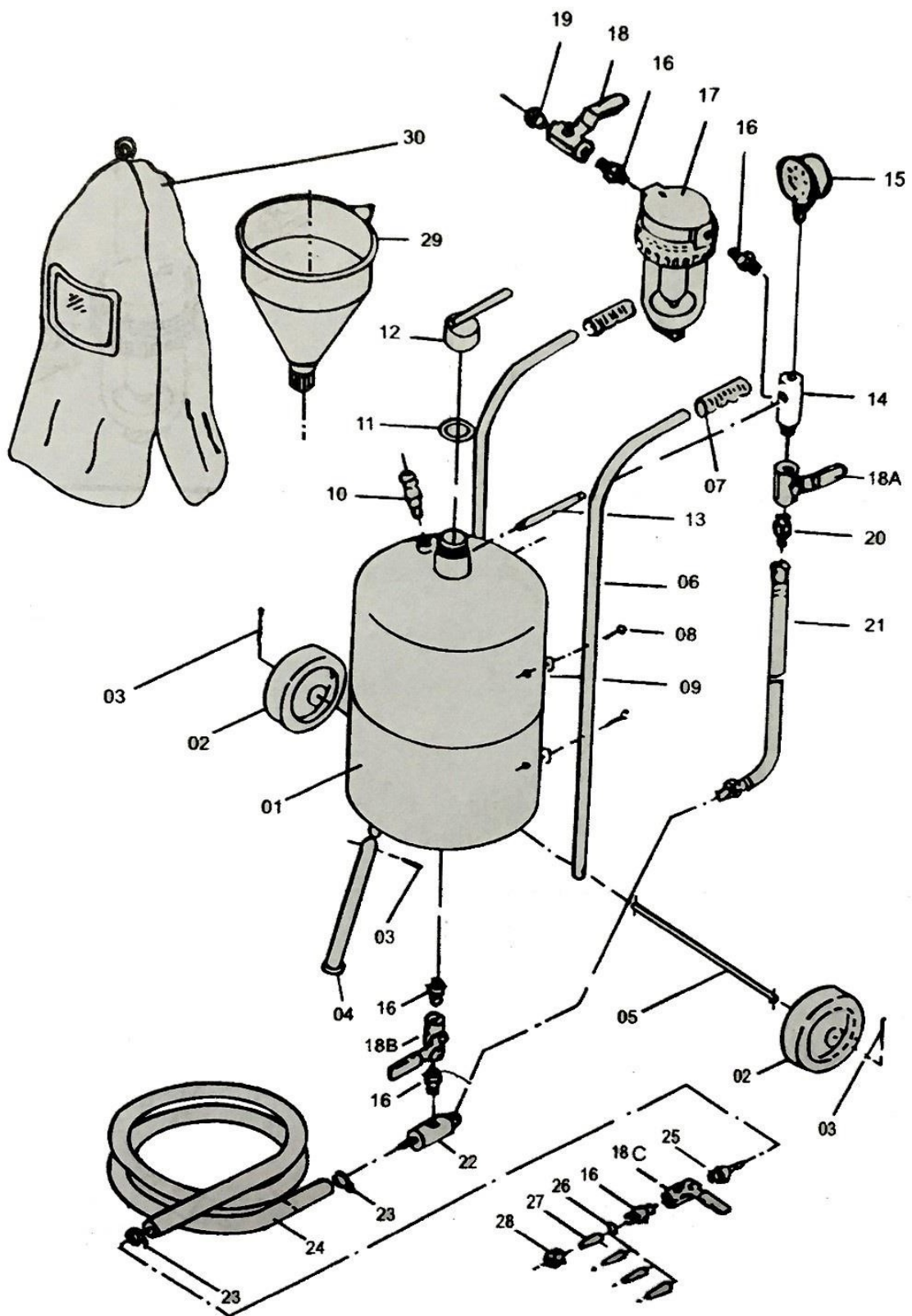
2. Általános biztonsági feltételek

- Figyelem! A munka megkezdése előtt figyelmesen olvassa el a kézikönyvet.
- A készüléket csak olyan felnőttek üzemeltethetik, akik ismerik ezt a használati utasítást, és betartják annak szabályait.
- Győződjön meg róla, hogy elegendő hely áll rendelkezésére a biztonságos munkavégzéshez. Tartson rendet a munkahelyén.
- Ne használja a készüléket, ha fáradt, alkohol vagy tudatcsökkentő szerek hatása alatt áll. (Amelybe beletartoznak egyes fájdalomcsillapítók is).
- Soha ne terhelje túl a készüléket a "Műszaki adatok" táblázatban megadottnál nagyobb terheléssel, mert ez maradandó károsodást okozhat.
- A homokfúvó készülék használata előtt tanulja meg, hogyan kell azt kikapcsolni és gyorsan nyomásmentesíteni.
- A homokfúvógépet csak üres állapotban, függőlegesen és nyomás nélkül szabad szállítani!
- A homokfúvó készülék fedelének kinyitása előtt a homokfúvó készüléket nyomásmentesíteni kell!

3. Műszaki adatok

	V81080	V81081	V81082	V81083
Tartály térfogata (L)	19	38	76	106
Üzemi nyomás (bár)	4,5-8	4,5-8	4,5-8	5,5-8
Tömlő hossza (')	3	3	3	
Tömeg (kg)	15	19	23	31

Felvett teljesítmény (W)				1200
Tömlő átmérő (")	Fúvóka átmérője (mm)	Kompresszor teljesítmény (HP)	Levegőfogyasztás P = 8 bar esetén (m ³ /h)	Homokfogyasztás (kg/h)
3/8	2,4	2	10	27
3/8	2,7	4	20	45
1/2	3,6	7	34	68
1/2	4,4	10	42	90



1	Tartály
2	Kerekek
3	Tűket
4	Láb
5	Jogorvoslat
6	Kormányok
7	Rukoväf
8	Csavar
9	Hatszögletű anya
10	Pozitrikus szelep
11	O-gyűrű
12	Töltőnyílás lezárása
13	Csatlakozó cső
14	Szívócső
15	Nyomásmérő
16	Csatlakozó
17	Vízkeoldó
18	3/8" sárgaréz légbeszívó szelep
18A	3/8" sárgaréz fojtószelep
18B	Acél homok adagoló szelep 3/8"
19	Hím-női csatlakozó
20	Csatlakozó
21	Légtömlő
22	Homok beömlő cső
23	Clamp
24	Homoktömlő
25	Adapter
26	Pecsét
27	Fúvókák (lásd alább)
A	3,6 mm, B - 3,2 mm
B	2,7 mm, D - 2,4 mm
28	Diófa fúvókák
29	Tölcser
30	Maszk

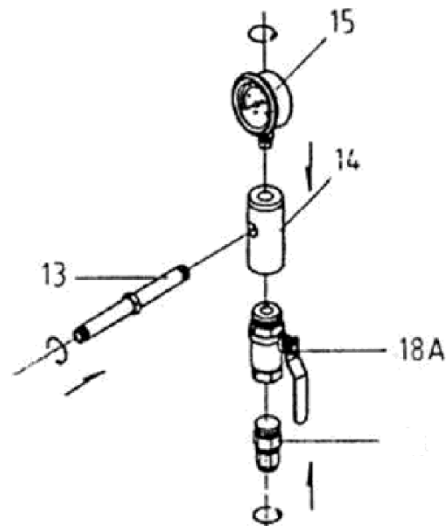
4. Szolgáltatás

A homokfúvás olyan technológiai folyamat, amely az akrilfelületek tisztítását vagy alakítását jelenti sűrített levegőáramban lévő csiszolóanyaggal. A homokfúvás során a becsapódó homokszemcsék elérhetik a munkavállaló tüdejét, ami folyamatos munkavégzés esetén tüdőgyulladást okozhat. Zárt helyiségekben végzett homokfúvás esetén ezeket a helyiségeket el kell különíteni és a hozzáférés ellen védeni kell. A helyiségeknek a munka intenzitásától és méretétől függően megfelelő térfogattal kell rendelkezniük, továbbá a helyiségeket szellőztetni kell, és a bennük elhelyezett homokfúvó berendezéseket - kialakításuktól függően - helyi elszívóval kell ellátni. A homokfúvás során a dolgozónak egyéni védőfelszerelést kell használnia, beleértve a friss levegővel ellátott sisakot, overallt, kesztyűt és biztonsági cipőt.

Telepítés

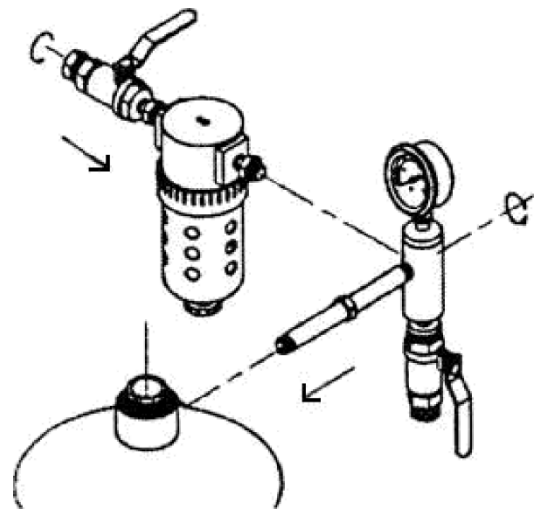
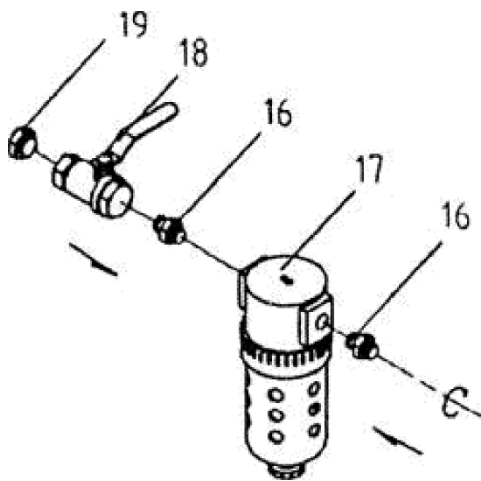
A szívócső felszerelése.

Szerelje fel a 15-ös nyomásmérőt a tápcső végére, és fordítsa el úgy, hogy jól látható legyen a tartály tetején. Ezután szerelje be a 18A szelepet a tápvezeték aljára. A következő lépés a 20-as szerelvény felszerelése a szelepre. Ezután szerelje fel a 13-as csatlakozócsövet a cső oldalára.



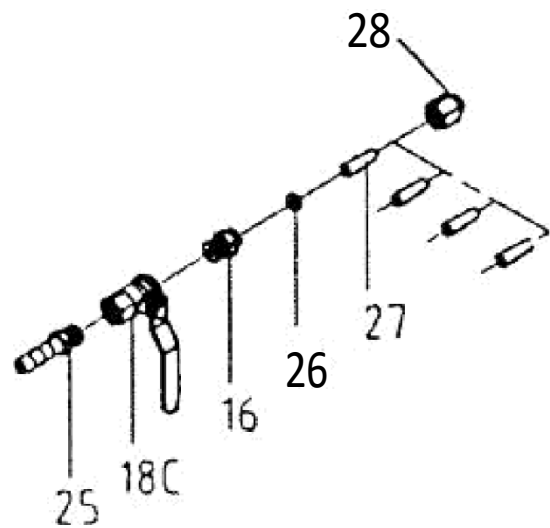
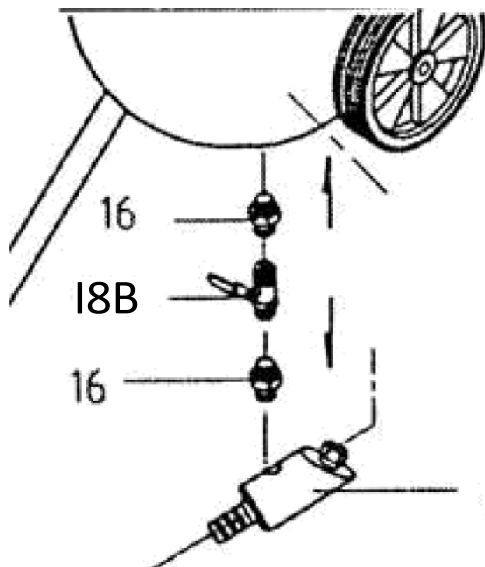
A 17. légszárító (nedvszívó szárító) beszerelése.

A szűrő mindkét oldalán vannak szerelvények 16. Az egyik szerelvényt egy levegőbevezető szeleppel 18 és egy mögötte lévő, nőstényből hímbe illeszkedő szerelvényt 19 kell felszerelni. A 19-es, nőstényből hímbe illeszkedő szerelvényt kell használni a kompresszorból származó légvezeték csatlakoztatására. Csatlakoztassa a szkimmer a tápcsőhöz. Ezután csavarja be a 13-as csatlakozócső vol'n'y végét a tartály tetején lévő tanksapka oldalán lévő menetes furatba. Ügyeljen arra, hogy a tápcső és a nyomásmérő függőlegesen álljon.



Szerelje be a homokbevezető szelepet a tartály aljára.

Szerelje össze az alkatrészeket a következő sorrendben: szerelvény 16, homokmérő szelep 18B, szerelvény 16, homokbevezető cső 22.



A 18C fúvókát lezáró szelep beszerelése.

Ennek az elemnek a telepítésekor a négy fúvóka közül egyet kell kiválasztani.²⁷ A fúvókák megváltoztathatók, hogy az aktuális munkához megfelelően ki lehessen választani őket. Csavarozza a 25. adaptert a 18C fúvókaelzáró szelepre. Csavarja az utolsó, 16-os szerelvényt a szelep másik oldalára. Csavarja a tömítést 26 az illesztékre, és szerelje fel a fúvókát 27 és a kupakot 28. Csatlakoztassa a homokmérő szelepet a fúvókás elzárószelepphez tömlőkkel. Csatlakoztassa a tömlő egyik végét a homokbevezető szerelvényhez 22, a másik végét pedig az adapterhez 25. A tömlő mindkét végét szorosan illessze a szerelvényekre és húzza meg, hogy a rendszer 8 bar nyomást bírjon.

Rögzítse a fogantyúkat a tartályhoz. Helyezze a tengelyt a fogantyúk alsó felületén lévő oldalsó furatokba, a tengely mindkét végére helyezzen be egy-egy gyűrűt. Rögzítse a kerekeket egy csapszeggel. Helyezze be a lábat a tartály alján lévő megfelelő lyukba a tartály peremének közelében. Rögzítse a lábat a tartályhoz az utolsó csapszeggel.

A tartály feltöltése homokkal.

Ellenőrizze, hogy a használt csiszolóanyag nem nedves-e, és nem tömíti-e el az adagolószelepet, a homokbevezető csövet és a homokfúvó egyéb részeit.

A homokfúvás és a tisztítás során a homokfúvandó anyagnak teljesen száraznak kell lennie. Ha a homokfúvó készülék nem adagol több anyagot, töltse újra.

A homok elkopik, a szemcsék éles szélei lekerekülnek, így kevésbé lesz hatékony. Ha úgy találja, hogy a homok nem dörzsöli hatékonyan a felületet, cserélje ki új homokkal.

Fordítsa a levegőszelepet kikapcsolt állásba. Nyissa ki a 18C fúvókát lezáró szelepet. Győződjön meg arról, hogy a 15-ös nyomásmérő nulla értéket mutat. Csavarja le a tartály tetején lévő tanksapkát. Helyezze be a tölcsért a tölcsérbe, és öntse a csiszolóanyagot a tölcsérbe.

Ha a tisztítandó terület nagy, töltse fel a tartályt a teljes térfogat 3/4-éig, és töltse újra, ha nincs homok. Ha a páratartalom 90%-nál magasabb, a kondenzvízcsapda nem lesz képes kiszűrni az összes nedvességet. Ilyen helyzetben kisebb mennyiségű csiszolóanyagot kell a tartályba helyezni, és a munka elvégzésekor újratölteni. Ez csökkenti a tartály aljának és a rendszer egyéb alkatrészeinek eltömődésének kockázatát. Miután a tartályt feltöltötte a megfelelő mennyiségű homokkal, csavarja fel a tartály töltőkupakját.

Zárja el az elzárószelepet 18-C, és nyissa ki a légszelepet 18. Ahogy a tartályban megnő a nyomás, ellenőrizze, hogy a tartály kupakján keresztül nem szivárog-e levegő.

A homokfúvó minden egyes használata után alaposan tisztítsa meg a készüléket.

A maradék anyagokat és a tisztítóoldatokat a vonatkozó környezetvédelmi előírásoknak

megfelelően ártalmatlanítsa. Ne feledje az anyagtömlők és a légszerszámok tisztítását sem!
Ne használjon nyomás- és gőztisztítót a tisztításhoz, mivel ezek károsíthatják a mérő- és biztonsági berendezéseket (nyomásmérők, biztonsági szelepek).

5. Berendezések karbantartása

A készüléket száraz helyen kell tárolni. Minden olyan elemet, amely nincs lakkozással bevonva, korróziógátlóval kell védeni.

A homokfúvás során a homoktömlő felülete lekopik, és falai elvékonyodnak. Ahol a fal lekopik, ott buborék jelenik meg. Ha ilyen buborékokat észlel, azonnal cserélje ki a tömlőt egy újjal.